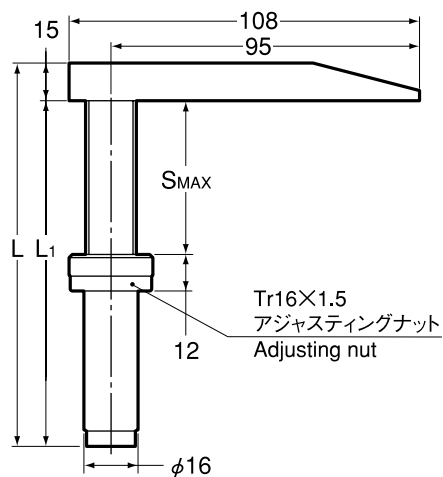


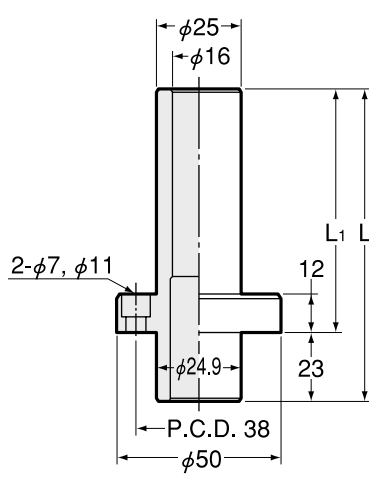


ゲージ PG  
Guage



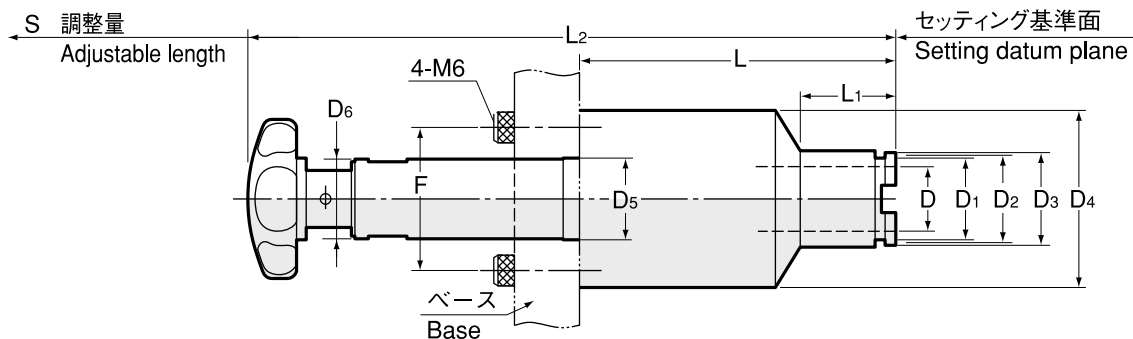
商品コード Code	型式 Model	L	L1	SMAX	kg
0091 06000001	<b>PG-1</b>	128	113	50	0.4

ゲージスタンド PS  
Guage stand



商品コード Code	型式 Model	L	L1
0091 01000001	<b>PS -1</b>	100	77
0091 01000002	<b>PS -2</b>	150	127
0091 01000003	<b>PS -3</b>	200	177
0091 01000004	<b>PS -4</b>	250	227
0091 01000005	<b>PS -5</b>	300	277

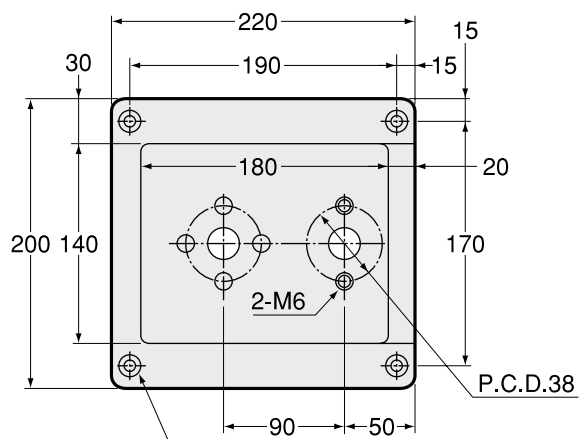
ホルダサポート PH-KHA  
Holder support



商品コード Code	型式 Model	D	D1	D2	D3	D4	D5	D6	L	L1	L2	F	S	kg
0091 13000012	<b>PH -KH12AR</b>	12	16.5	18	20	55	25	24	79.5	30	182	45	45	1.2
0091 13000014	<b>PH -KH14AR</b>	14	20	22	24	55	25	24	79.5	30	182	45	45	1.2
0091 13000016	<b>PH -KH16A</b>	16	24	26.4	29	55	25	24	88	30	190.5	45	45	1.4
0091 13000019	<b>PH -KH19A</b>	19	27	29.4	32	55	25	24	98	30	200.5	45	45	1.5
0091 13000020	<b>PH -KH20A</b>	20	27	29.4	32	55	25	24	98	30	200.5	45	45	1.5
0091 13000022	<b>PH -KH22A</b>	22	30	32.4	35	55	25	24	104	30	206.5	45	45	1.6
0091 13000024	<b>PH -KH24A</b>	24	32	34.4	37	55	25	24	104	30	206.5	45	45	1.6
0091 13000025	<b>PH -KH25A</b>	25	35	37.4	41	55	25	24	118	30	220.5	45	45	1.9
0091 13000026	<b>PH -KH26A</b>	26	35	37.4	41	55	25	24	118	30	220.5	45	45	1.8
0091 13000028	<b>PH -KH28A</b>	28	38	40.4	44	55	25	24	118	30	220.5	45	45	1.8
0091 13000030	<b>PH -KH30A</b>	30	38	40.4	44	55	25	24	118	30	220.5	45	45	1.8
0091 13000032	<b>PH -KH32A</b>	32	41	43.8	47	55	25	24	137	30	239.5	45	45	2.0
0091 13000035	<b>PH -KH35A</b>	35	45	47.8	52	55	25	24	137	30	239.5	45	45	1.9
0091 13000036	<b>PH -KH36A</b>	36	45	47.8	52	55	25	24	137	30	239.5	45	45	1.9
0091 13000048	<b>PH -KH48A</b>	48	62	65.4	68	70	25	24	158.5	30	261	45	45	3.1

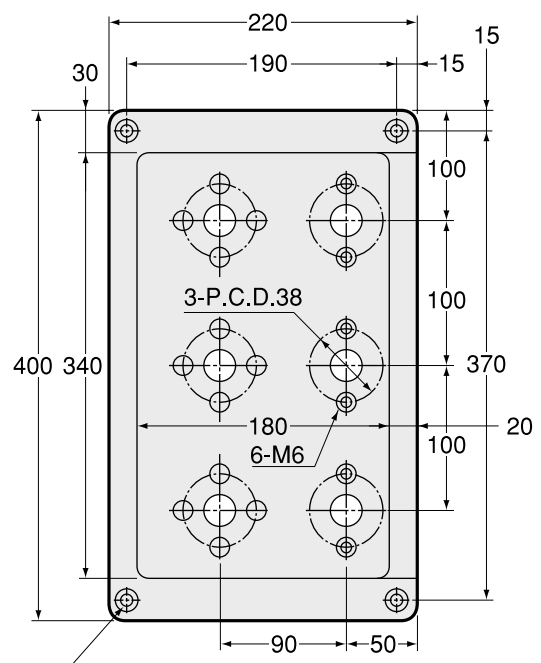
ベース PBK  
Base

TYPE1

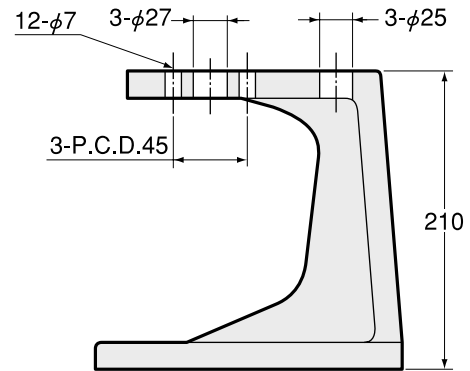
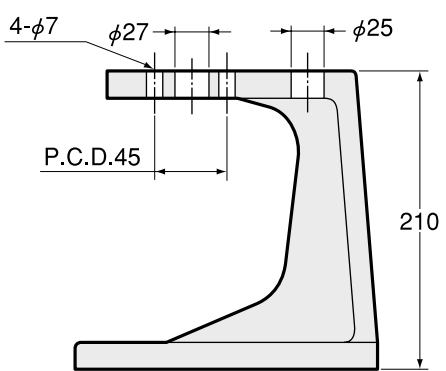


4-φ9 ザグリ φ14  
4-φ9 Counter boring φ14

TYPE2



4-φ9 ザグリ φ14  
4-φ9 Counter boring φ14



商品コード Code	型式 Model	タイプ Type	ホルダサポート Holder support	ゲージスタンド Gauge stand
0091 07100145	<b>PBK -1-45</b>	1	PH-KH12AR ~ PH-KH48A	PS-1 ~ PS-5
0091 07100245	<b>PBK -2-45</b>	2	PH-KH12AR ~ PH-KH48A	PS-1 ~ PS-5