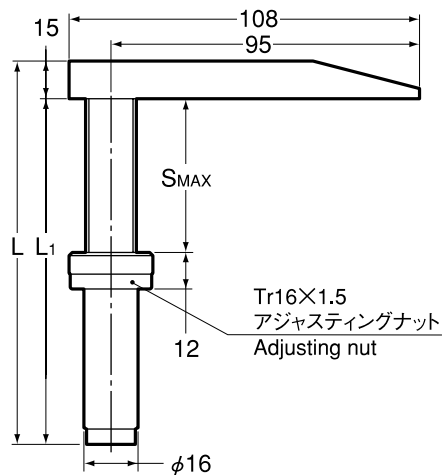
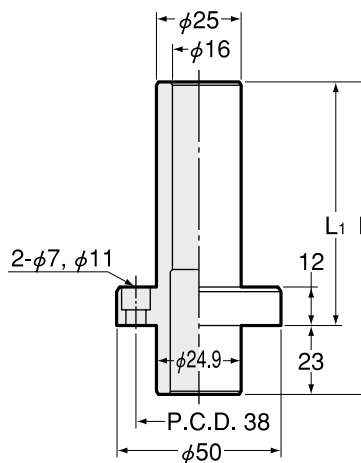


ゲージ PG
Guage



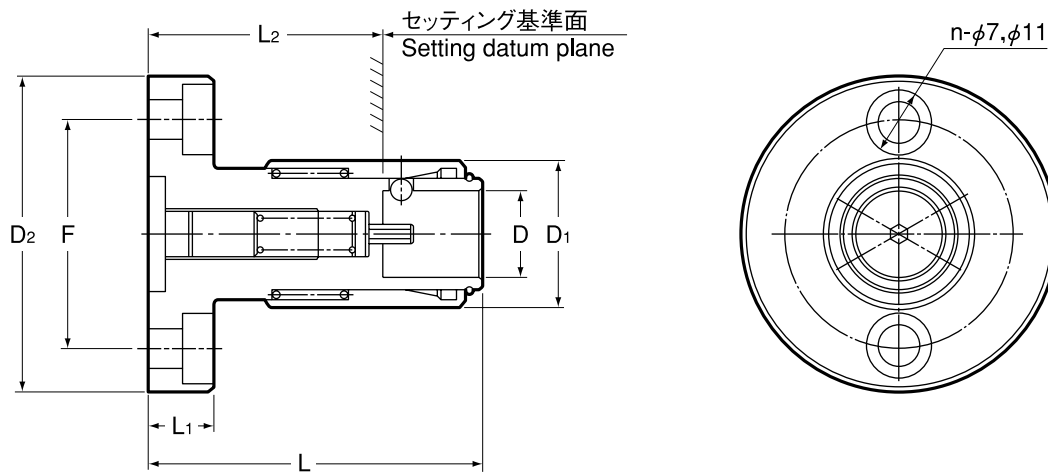
商品コード Code	型式 Model	L	L1	SMAX	kg
0091 06000001	PG-1	128	113	50	0.4

ゲージスタンド PS
Guage stand



商品コード Code	型式 Model	L	L1
0091 01000001	PS -1	100	77
0091 01000002	PS -2	150	127
0091 01000003	PS -3	200	177
0091 01000004	PS -4	250	227
0091 01000005	PS -5	300	277

ホルダサポート PH-WE
Holder support



商品コード Code	型式 Model	D	D1	D2	L	L1	L2	F	n	kg
0091 04000000	PH -WE0	13.5	23	50	50	12	35	36	2	0.3
0091 04000001	PH -WE1	19.5	32	60	56	12	40	45	2	0.5
0091 04000040	PH -WE40	26.5	40	65	70	12	45	51	4	
0091 04000002	PH -WE2	31.5	50	76	72	12	45	62	4	1.0
0091 04000003	PH -WE3	48.5	72	100	105	12	60	83	4	
0091 04000004	PH -WE4	60.5	92	120	114	12	65	105	4	

BT
AHO-A
HSK-A/E/F/C
HSK-T
C
UTS
ST
専用機
関連機器
プシュ・メントリ

ツールプリセッター
Tool Presetter
スパンナヘッドトルクレンチ
Spanner Head Torque Wrench

クランパ
Clamper

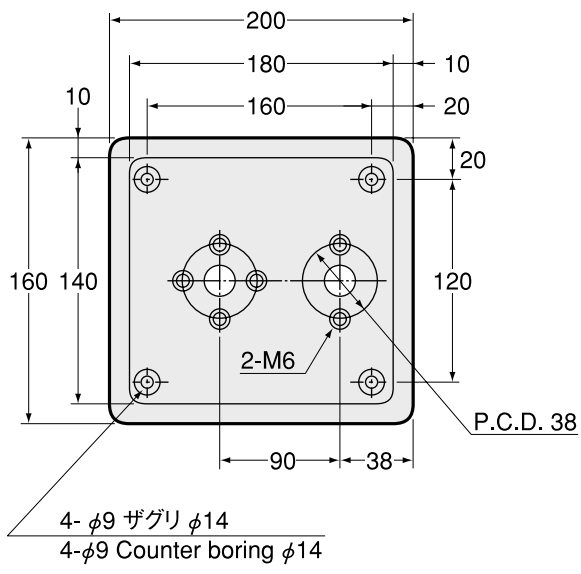
Rゼロセッター
R Zero Setter

シンプルセッター
Simple setter

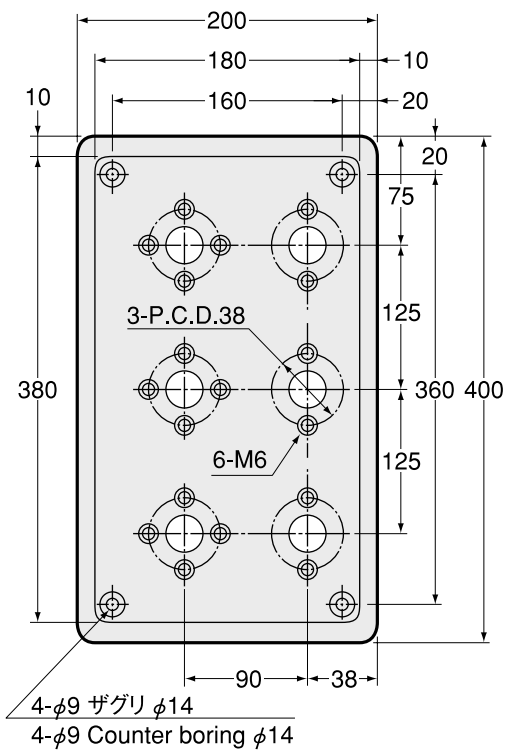
シユリンカーチャッキングシステム
Shrink Fit System

ベース PBT
Base

TYPE1



TYPE2



商品コード Code	型式 Model	タイプ Type	φF	φD	ホルダサポート Holder support	ゲージスタンド Gauge stand
0091 07200136	PBT -1-36	1	36	17	PH-WE0	PS-1 ~ PS-5
0091 07200236	PBT -2-36	2	36	17	PH-WE0	PS-1 ~ PS-5
0091 07200145	PBT -1-45	1	45	23	PH-WE1	PS-1 ~ PS-5
0091 07200245	PBT -2-45	2	45	23	PH-WE1	PS-1 ~ PS-5
0091 07200151	PBT -1-51	1	51	31	PH-WE40	PS-1 ~ PS-5
0091 07200251	PBT -2-51	2	51	31	PH-WE40	PS-1 ~ PS-5
0091 07200162	PBT -1-62	1	62	37	PH-WE2	PS-1 ~ PS-5
0091 07200262	PBT -2-62	2	62	37	PH-WE2	PS-1 ~ PS-5
0091 07200183	PBT -1-83	1	83	56	PH-WE3	PS-1 ~ PS-5
0091 07200283	PBT -2-83	2	83	56	PH-WE3	PS-1 ~ PS-5
0091 07201105	PBT -1-105	1	105	68	PH-WE4	PS-1 ~ PS-5
0091 07202105	PBT -2-105	2	105	68	PH-WE4	PS-1 ~ PS-5